

# COMPRESSEUR GAZ ALTERNATIF À PISTONS

- » Compresseur alternatif avec cylindres non lubrifiés
- » Version « Oil Free » avec « distance piece » type B ou C selon API618
- » Système de récupération des gaz de fuite
- » Compatible 100 % H<sub>2</sub> jusqu'à 100 bar
- » Vibration minimale grâce à un compresseur équilibré
- » Vaste gamme de modules chemise-piston
- » Puissance jusqu'à 1200 kW

## APPLICATIONS

Les compresseurs gaz sont utilisés dans un grand nombre de domaines et notamment pour des applications propres au biométhane tel que l'injection dans les réseaux HP ou le rebours, la mobilité avec les stations GNC & stations H<sub>2</sub>, mais également dans l'industrie pour l'alimentation de turbine à gaz ou cogénération, récupération de CO<sub>2</sub> pour la fabrication d'engrais ou l'industrie alimentaire par exemple.

Nos compresseurs sont compatibles avec un grand nombre de gaz (ou mélanges de gaz) et plus particulièrement le gaz naturel, le biométhane, le CO<sub>2</sub> et nouvellement l'hydrogène pur jusqu'à 100 bar.

# METRA SAS

## CRÉÉE EN 1952

... et intégrée dans le groupe MPH Energie en 2018, METRA est actuellement présente dans toutes les branches de l'industrie et s'affirme comme un spécialiste reconnu en matière de comptage, de débitmètrie, d'analyse, de mesure de niveau et de dispositifs de transfert de fluides.

**METRA déploie son activité sur plusieurs axes spécifiques et fait aujourd'hui référence dans le comptage gaz, liquide ou vapeur, la débitmètrie, la sécurité, la densimètrie et l'analyse.**

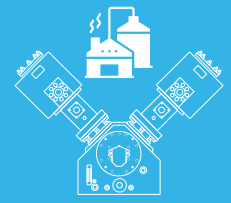
Pour répondre aux mieux à vos besoins, METRA dispose dans tous les cas de la solution adaptée à votre application / votre problème spécifique.

Notre longue expérience nous permet de vous offrir des produits de haute technologie pour de nombreuses applications dans les domaines les plus divers.

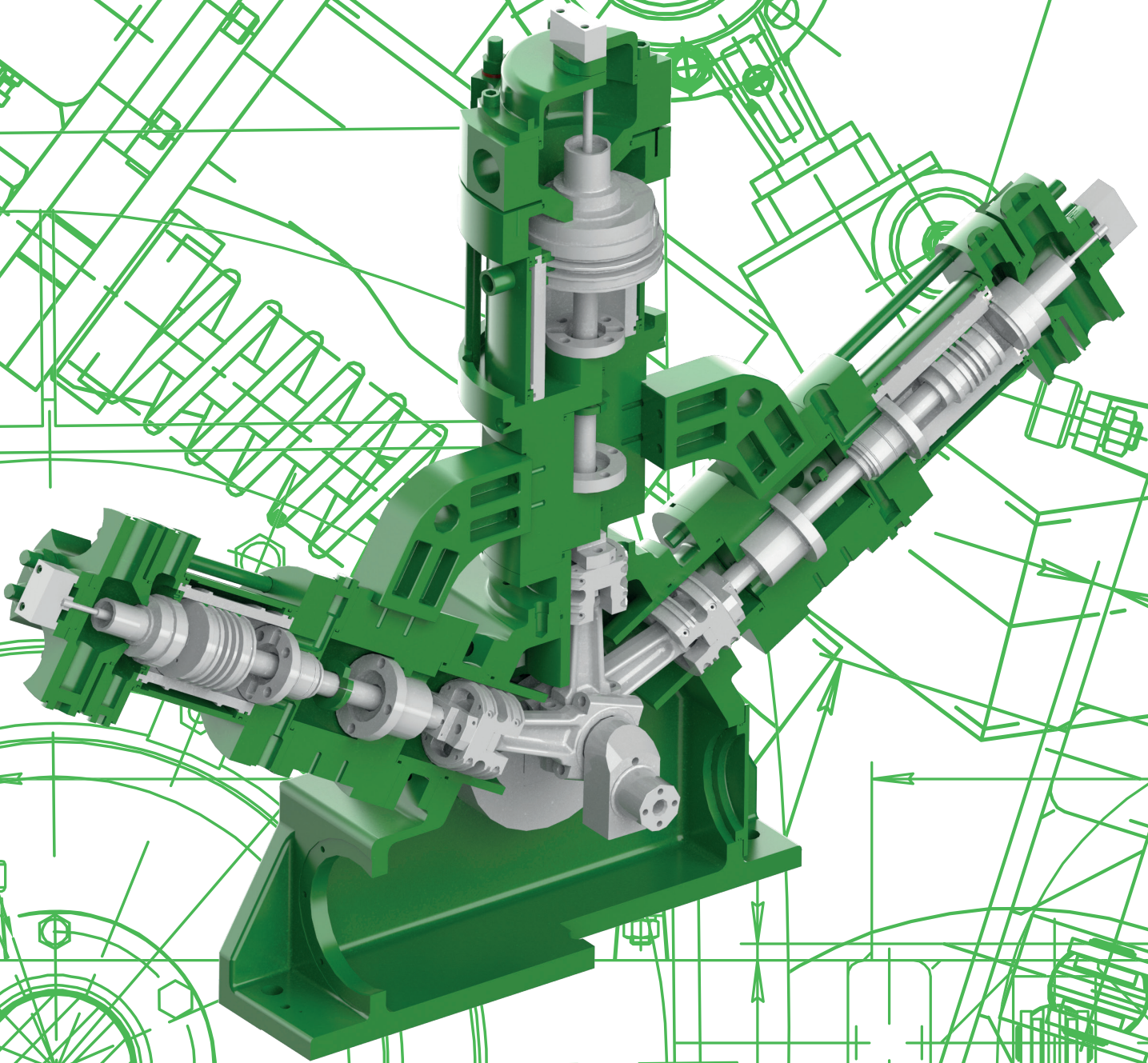
Nous sommes plus que jamais à votre disposition avec une large gamme de produits, un savoir-faire reconnu en systèmes clés en main, et des services compétents, efficaces et réactifs.



**FORNOVOGAS**  
WE MOVE GREEN ENERGY



**BIOGAS**



**GREEN ENERGY EXCELLENCE**

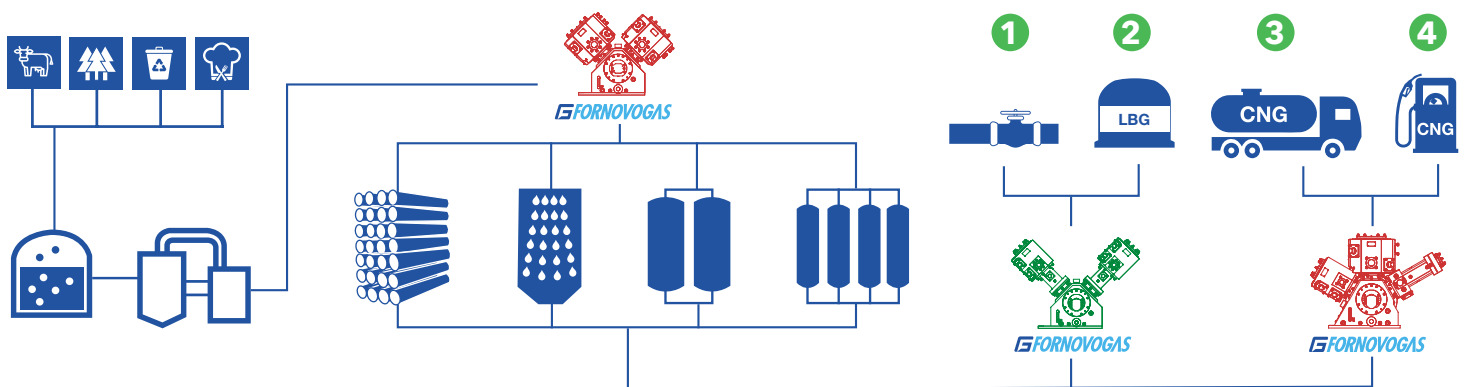
# LEADER EUROPÉEN DE LA COMPRESSION DU BIOGAZ ET DU BIOMÉTHANE

DÉJÀ PLUS DE 200 COMPRESSEURS OPÉRATIONNELS DANS INSTALLATIONS POUR LA PRODUCTION DE BIOMÉTHANE EN EUROPE



- 2005 FORNOVO GAS a fourni le premier compresseur dans une usine BIOGNV en Islande.
- 2009 FORNOVO GAS a fourni le premier compresseur sans huile dans une usine de biogaz en Allemagne pour injecter du biométhane dans le réseau.
- 2010 FORNOVO GAS a fourni le premier compresseur dans une usine de biogaz en Suède pour comprimer le biogaz brut.
- 2018 FORNOVO GAS fournit le premier compresseur en Italie pour liquéfier le biométhane.
- 2019 FORNOVO GAS a gagné un important projet international pour devenir fournisseur exclusif du gouvernement danois de compresseurs OIL FREE pour l'injection directe de biométhane dans le réseau national.

## NOS APPLICATIONS



### 1 INJECTION DE BIOMÉTHANE DANS LE RÉSEAU

Le biométhane est injecté directement dans le réseau régional avec une pression de sortie de **16 à 40 bar** ou dans le réseau principal de transport de gaz avec une pression de sortie de **41 à 100 bar**.

### 2 USINE DE LIQUÉFACTION DU BIOMÉTHANE

Le biométhane est comprimé à **15, 20, 30 ou 40 bar** et liquéfié à **-160° C** travers un échangeur de chaleur cryogénique. Le produit LBG est finalement stocké dans un récipient cryogénique.

### 3 STATION MÈRE DE BIOGAZ

Le biométhane est comprimé à **250 ou 300 bar** et transporté par camion pour être vendu à des fins industrielles.

### 4 BIONGV STATION

Le biométhane est comprimé à **250 ou 300 bar** pour des véhicules publics ou privés fonctionnant au gaz naturel (GNV).

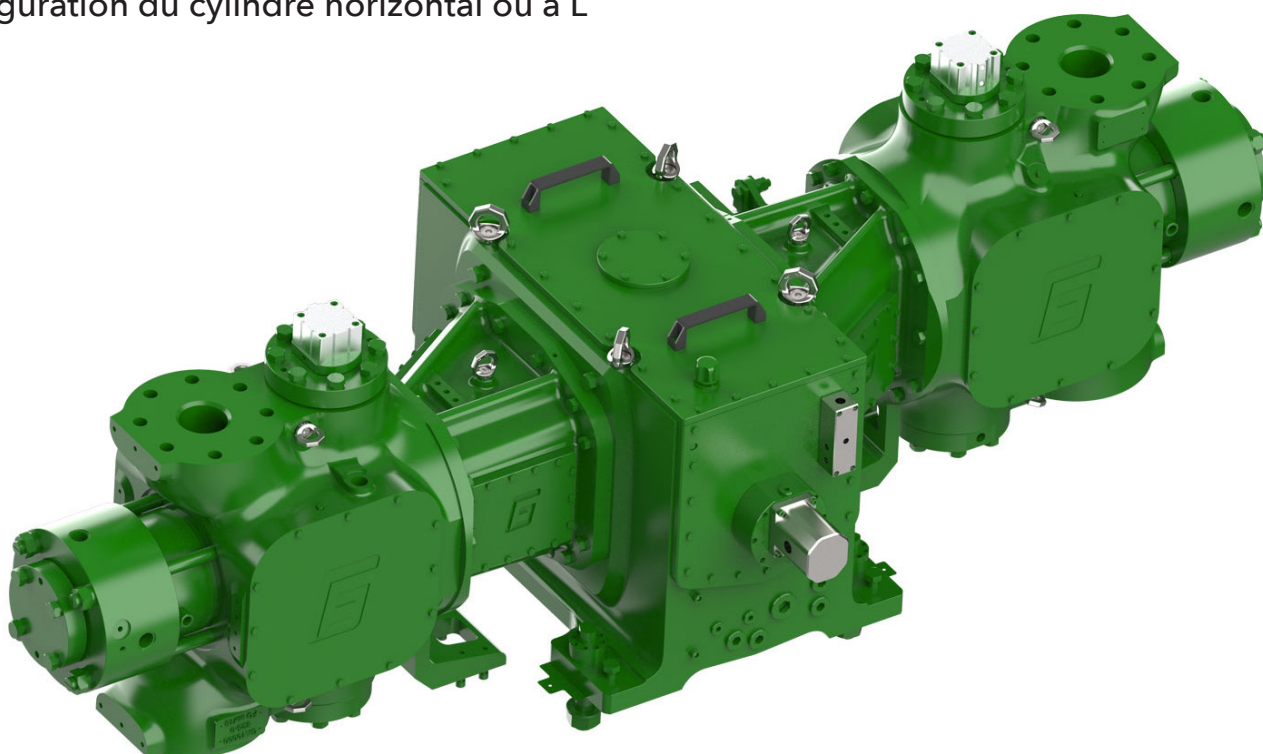
# DA500 OIL FREE

PUISSANCE JUSQU'À 1200 kW

LA GAMME DE COMPRESSEURS ALTERNATIFS

## CARACTÉRISTIQUES PRINCIPALES

- Compresseur alternatif avec cylindres non lubrifiés
- Gamme de vitesse: 500 - 1800 rpm
- Vaste gamme de modules chemise-piston disponibles
- Refroidissement par eau ou air sur tous les cylindres
- Configuration du cylindre horizontal ou à L



Puissance nominale:

DA 500 / 2 500 kW

DA 500/ 4 1200 KW

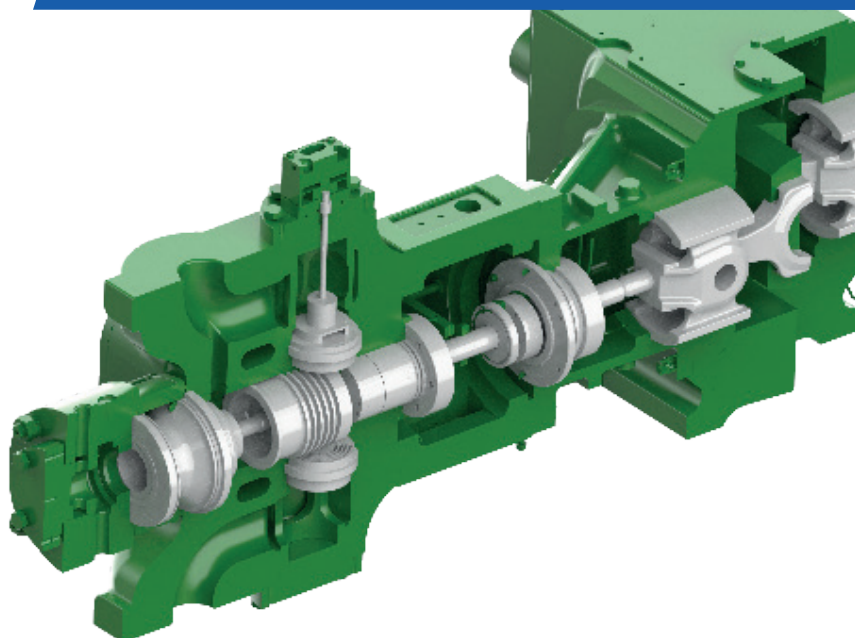
Trois courses : 80 mm; 90 mm; 110 mm

Vibrations minimales grâce à un compresseur équilibré optimisé

Design compact (espace optimisé et entretien facile)

Également disponible en configuration OIL FREE

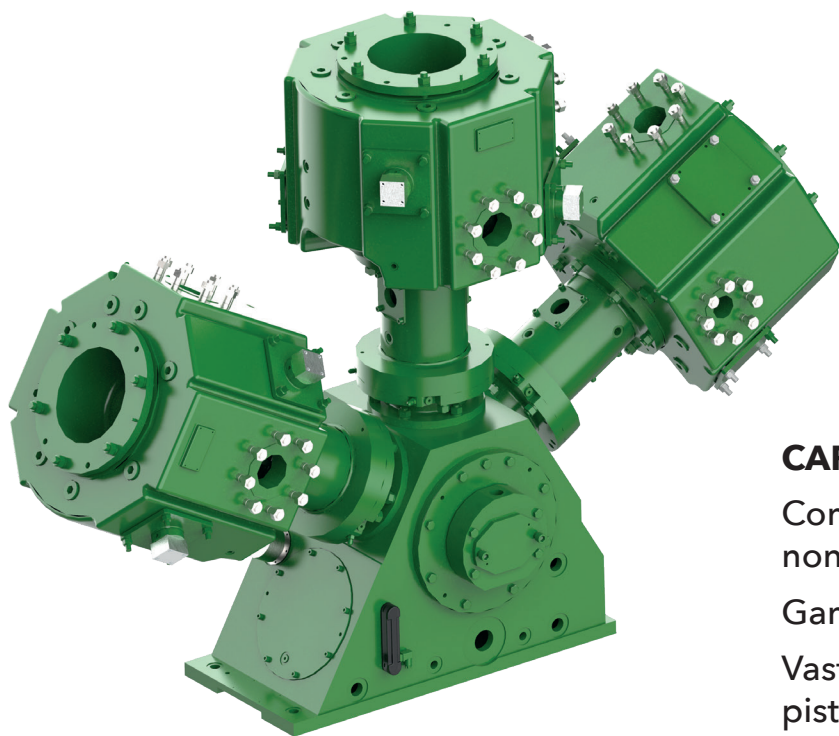
**VERSION OIL FREE AVEC DISTANCE PIÈCE DE TYPE B SELON API618**



MADE IN ITALY 

# DA300

PUISSANCE JUSQU'À 400 kW



## CARACTÉRISTIQUES PRINCIPALES

Compresseurs à pistons avec cylindres non lubrifiés

Gamme de vitesse: 500 - 1800 rpm

Vaste gamme de modules chemise - piston disponibles

Possibilité de refroidissement par eau ou par air sur tous les cylindres

Disponible en configurations 2 ou 3 cylindres ou pour des applications spéciales 4, 5 ou 6 cylindres (TANDEM)

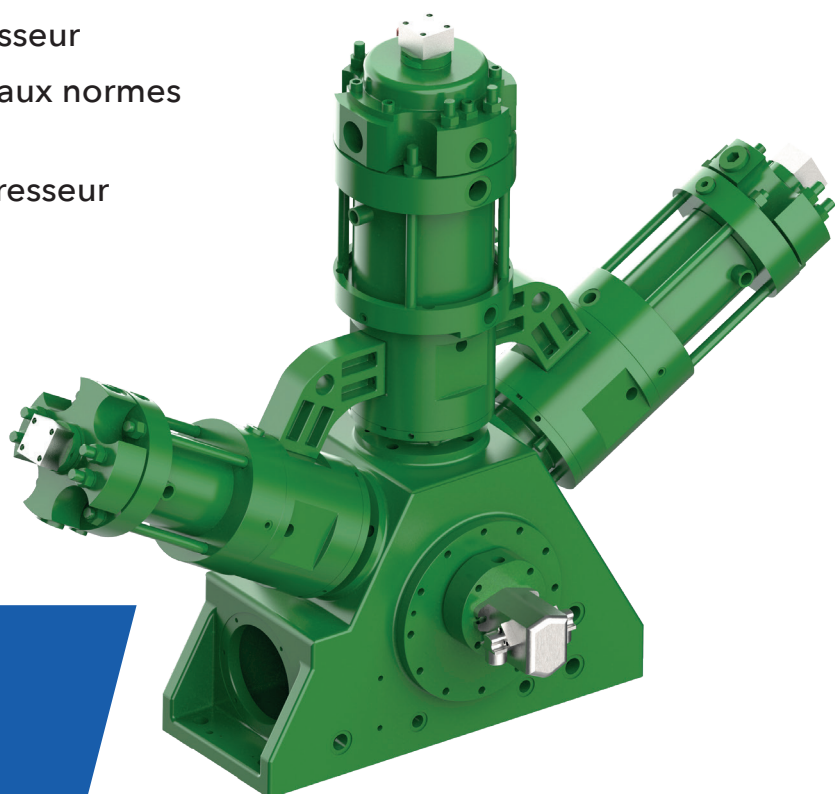
Design compact (espace optimisé et entretien facile)

Accouplement direct moteur - compresseur

Pistons et joints innovants par rapport aux normes industrielles

Vibrations minimales grâce à un compresseur parfaitement équilibré

Configuration OIL FREE



# SA200

PUISSANCE JUSQU'À 55 kW

# SA50

COMPRESSEUR DE RÉCUPÉRATION DE GAZ

## CARACTÉRISTIQUES PRINCIPALES

Système de compression de gaz entièrement autonome avec entraînement par moteur électrique

Compresseur alternatif OIL LESS

Disponible en version 2 ou 3 stades

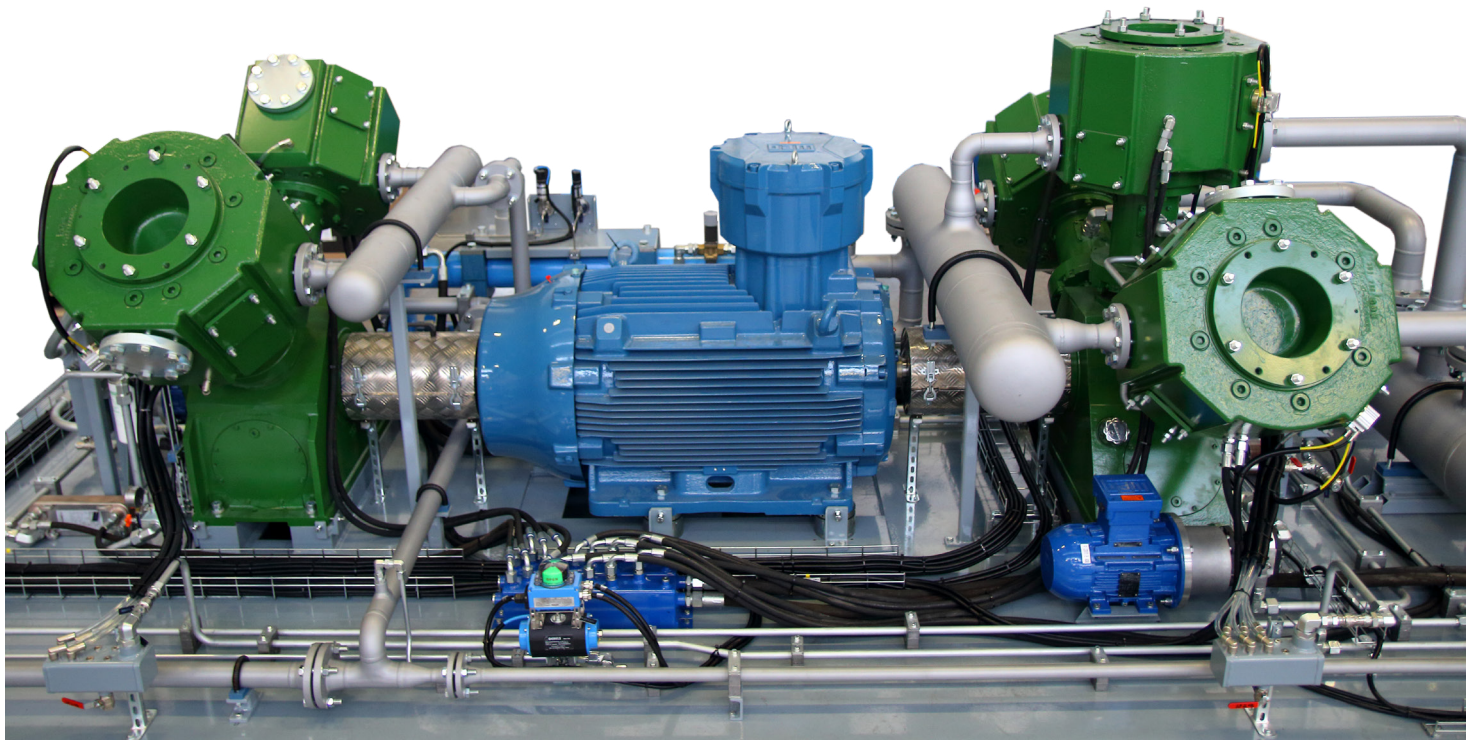
Aucune trace d'huile dans le gaz comprimé

Faible maintenance, grande efficacité



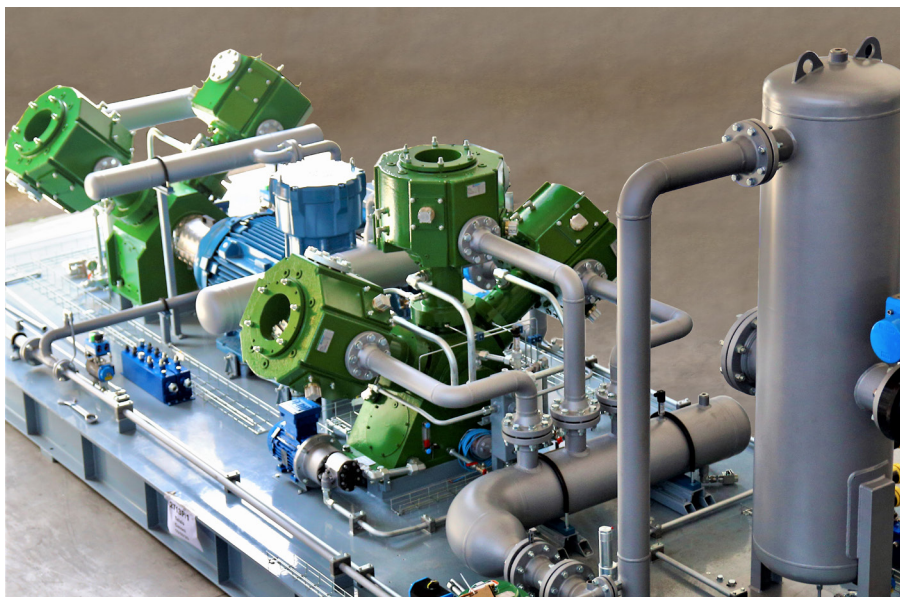
# DA300 TANDEM

COMPRESSEURS SKID POUR LIQUÉFACTION



# INSTALLATION

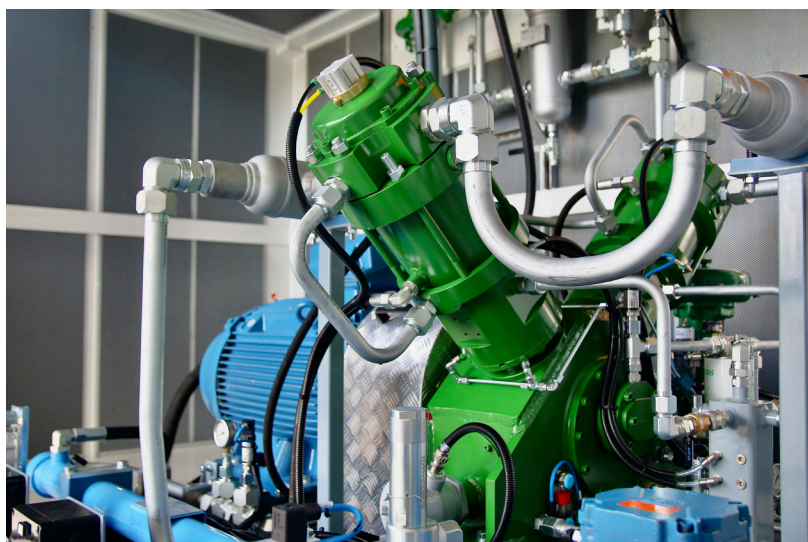
UNITÉ GASVECTOR ÉQUIPÉE D'UN COMPRESSEUR TANDEM DA300 À 5 CYLINDRES POUR UNE USINE DE LIQUÉFACTION EN ITALIE



3 UNITÉS GASVECTOR EN PARALLÈLE ÉQUIPÉES D'UN COMPRESSEUR DA300 À 3 CYLINDRES POUR UNE USINE DE BIO GAZ AU ROYAUME-UNI



UNITÉ GASVECTOR ÉQUIPÉE DE 2 CYLINDRES COMPRESSEUR SA200 POUR SYSTÈME D'INJECTION DE RÉSEAU EN FRANCE





# NOTRE SERVICE



Le service technique de FornovoGas, en étroite collaboration avec le département d'ingénierie, est en mesure d'offrir aux clients des réponses techniques pour la résolution immédiate des problèmes.

Nous sommes attentifs à un contrôle strict de la qualité de nos produits et à garantir au client une assistance technique ponctuelle, efficace et compétente.



## NOS ACTIVITÉS

Le maintien d'une efficacité parfaite des compresseurs a un impact sur la réduction des coûts de fonctionnement des compresseurs eux-mêmes pendant le cycle de travail total du produit. C'est pourquoi, chez FornovoGas, nous nous unissons à nos clients pour :

**Mise en service et démarrage**

**Assistance sur place**

**Maintenance prédictive -  
Diagnostics**

**Maintenance spéciale**

**Formation technique**

**Services d'ingénierie**

# **FORNOVOGAS**

**WE MOVE GREEN ENERGY**



**TOUJOURS À VOS CÔTÉS**

**FORNOVO GAS S.P.A.**

SIÈGE JURIDIQUE ET OPÉRATIONNEL

Via Ponticelli, 5-7 43029 Traversetolo (PR) - Italie

Tel +39 0521 1553844 Fax +39 0521 1523066

info@fornovogas.it

**WWW.FORNOVOGAS.IT**





## CONTACT

15 rue Gustave Eiffel

ZI Jarny Giraumont

54800 JARNY

Tél : 03.82.20.39.40 - Fax : 03.82.20.39.59

email : [metra@metra-br.com](mailto:metra@metra-br.com)